

SW25 System

Tools für innovative Prozessentwicklung

Membranlösungen für das Technikum

Bench Membransystem

Das MMS SW25 System ist ein bedienerfreundliches Pilot Membransystem für Mikrofiltration, Ultrafiltration, Nanofiltration und Umkehrosmose.

Es können Anwendungen wie Fraktionierung, Aufreinigung und Konzentrierung von Molekülen getestet werden.

Das Pilot System SW25 kann mit verschiedenen Modultypen für Testapplikationen bis 40 bar ausgestattet werden.

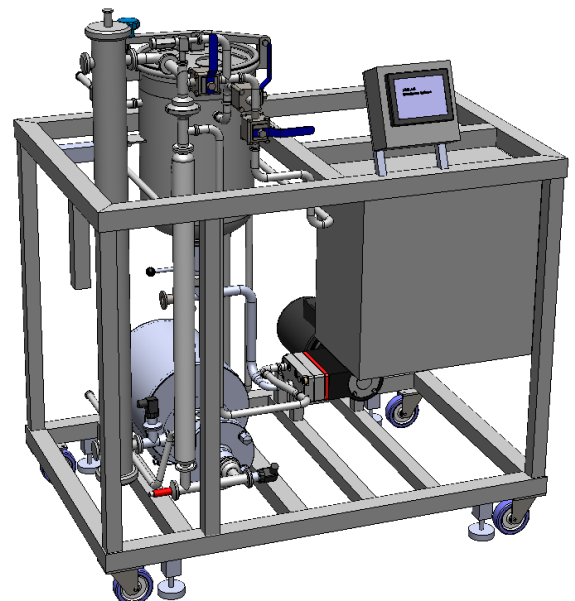
Merkmale

- Drehzahlregelung der Druck- und Zirkulationspumpe zur variablen Einstellung der Membranüberströmung
- Hoher Betriebsdruck
- Test von Spiral, Keramik, Hohlfaser und Rohrmodulen (große Auswahl an Membranen verfügbar)
- Rohrbündelwärmeübertrager für Temperaturregulierung
- HMI mit Datenlogging

Weiter Informationen

MMS AG
Im Grossherweg 11
8902 Urdorf
Schweiz

T: +41 44 735 59 00
F: +41 44 735 59 01
info@mmsx.com
www.mmsx.com



SW25 System

Tools für innovative Prozessentwicklung

Anwendungen

Lebensmittel & Extrakte

- Protein Fraktionierung & Konzentrierung
- Extrakt Fraktionierung & Konzentrierung
- Hydrolysat Fraktionierung & Konzentrierung
- Zucker Fraktionierung & Konzentrierung
- Entalkoholisierung von Bier und Wein
- Soja Milch Entbitterung

Bio-Pharma

- Klärung von Fermentationsbrühe
- Enzym- & Protein Konzentrierung
- Peptid Konzentrierung & Entsalzung
- API Aufreinigung & Konzentrierung
- Oligosaccharid Aufreinigung & Konzentrierung
- Lösungsmittel Rückgewinnung

Natürliche Öle

- Entwachsen
- Entfärbung
- Aufreinigung
- Konzentrierung
- Öl/Wasser Separierung

Aroma und Farbstoffe

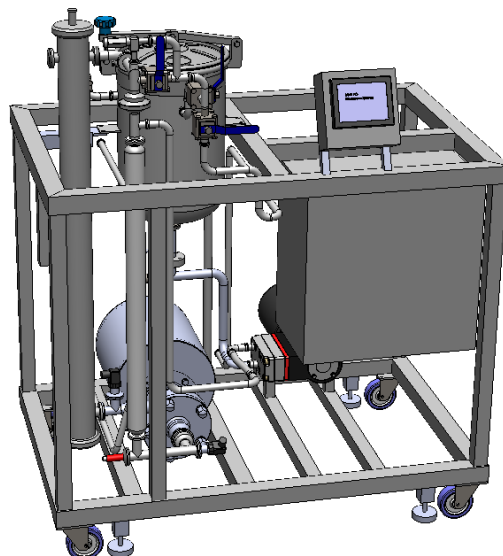
- Fraktionierung & Konzentrierung pfl. Extrakte
- Aufreinigung & Konzentrierung natürlicher Farbstoffe
- Aroma Sterilisierung
- Aroma Konzentrierung
- Behandlung Verdampferkondensat

Chemie

- Säure/Lauge Rückgewinnung
- Katalysator Separierung
- Lösungsmittel Rückgewinnung
- Polymer Aufreinigung & Konzentrierung
- Kondensatwasser Aufreinigung

Biokraftstoffe

- Klärung und Aufreinigung von org. Säuren
- Konzentrierung von org. Säuren
- Zuckerklärung & -konzentrierung
- Ethanolreinigung
- Rückgewinnung von Kondensatwasser

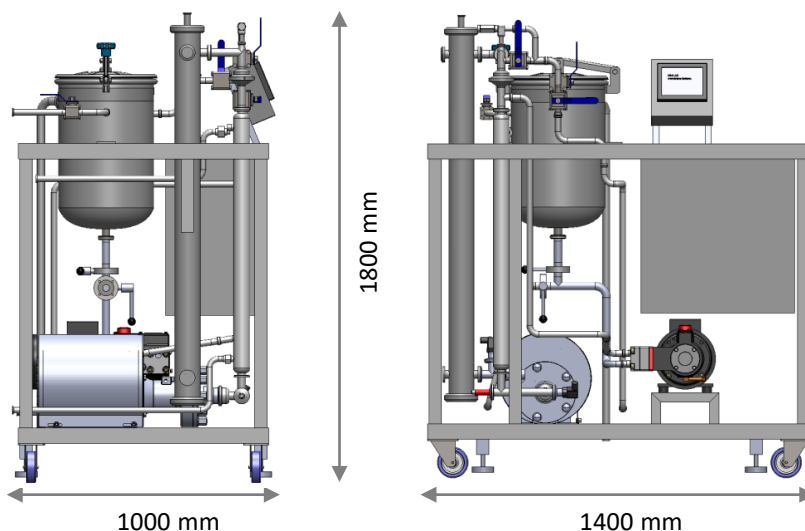


SW25 System

Tools für innovative Prozessentwicklung

Spezifikationen

Maße (L x B x H)	1400 x 1000 x 1800 (mm), auf rollbarem Rahmen
Gewicht	200 kg
Nennleistung	3 kW (400V/50Hz)
Membrantyp	Spiralmodul 2538 / 2540 (andere Membrantypen erhältlich)
Membranfläche	1.7 – 2.2 m ² (Spiralmodul)
Druckpumpe	Hochdruckpumpe (drehzahl geregelt), CIP tauglich
Zirkulationspumpe	Zentrifugalpumpe (drehzahl geregelt),
Permeatleistung	Permeatfluss 10 – 30 l/h (Permeatleistung kann je nach Feedmaterial variieren)
Volumenstrom	Feed 450 L/h, Zirkulation 3 500 l/h
Verrohrung	Edelstahl 316 L
Feed Tank	Edelstahl 316 L, Volumen 25 L
Analgentotvolumen	3 – 4 l (abhängig von Modul- und Systemkonfiguration)
Instrumente	2 x Drucktransmitter (0 – 50 bar) 1 x Temperaturtransmitter (0 – 100 °C) 1 x Durchflussmesser (magnetisch-induktiv), permeatseitig
Dichtungen und O-Ringe	EPDM (andere Ausführungen auf Anfrage)
Nenndruck	PN40 (PN60 auf Anfrage)
Betriebstemperatur	5 – 80 °C (Thermostat benötigt)
HMI	Touch Panel für Prozesssteuerung, Anzeige von Parametern und Datenlogging



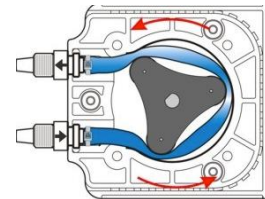
SW25 System

Tools für innovative Prozessentwicklung

Optionen

Diafiltrations-Kit

Eine peristaltische Pumpe wird in das System integriert und kann für kontinuierliche Diafiltrationsprozesse genutzt werden.



Lösemittel-Kit

Es wird ein Gehäuse für lösungsmittelstabile Membranen beigefügt. Die Pumpe, Dichtungen und O-Ringe werden in lösungsmittelbeständigen Materialien geliefert.



Tank Modifikation – Stickstoff-Begasung

Umrüstung des Tanks um eine Stickstoff-Begasung zu ermöglichen.



Modultypen

SW	Spiralmodule 2540/2538
HF	Hohlfasermodule 3"
Ceram	Keramikelemente 25 mm
Tub	Rohrmodule (auf Anfrage)



Membran Cut-Offs

SW Mikrofiltration	0.3 µm
SW Ultrafiltration	2.5, 3.5, 5, 10, 50 kDa
SW Nanofiltration	150 Da, 300 Da, 1000 Da
SW Umkehrosiose	93% & 99% NaCl Rückhalt
HF Mikrofiltration	0.2 & 0.5 µm
HF Ultrafiltration	10, 30, 50 & 150 kDa
Keramik - Mikrofiltration	0.1, 0.2, 0.45, 0.8, 1.4 µm
Keramik - Ultrafiltration	15, 50, 150, 300 kDa
Ceram - Nanofiltration	500 Da, 700 Da, 1000 Da

