

SW18 System

Tools für innovative Prozessentwicklung

Membranlösungen für das Labor

Benchtop Membransystem

Das MMS SW18 System ist ein bedienerfreundliches Benchtop Membransystem für Mikrofiltration, Ultrafiltration, Nanofiltration und Umkehrosmose.

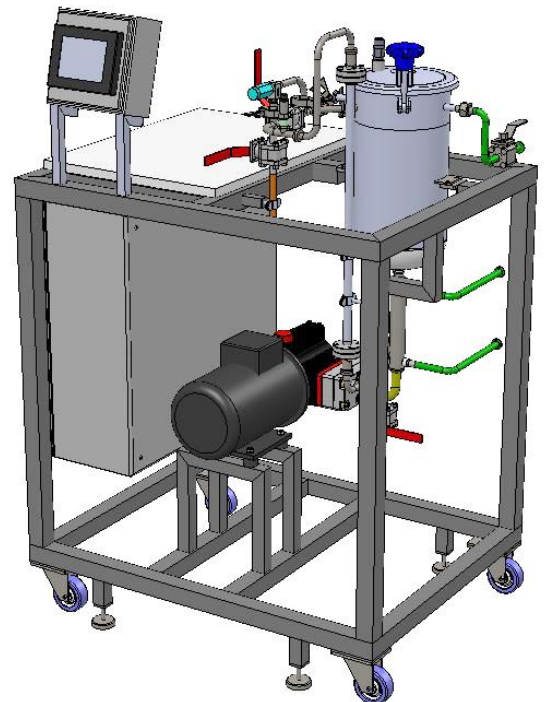
Es können Anwendungen wie Fraktionierung, Aufreinigung und Konzentrierung von Molekülen getestet werden.

Das SW18 kann mit verschiedenen Modultypen für Testapplikationen bis 40 bar ausgestattet werden.



Merkmale

- Drehzahlregelung der Druck- und Zirkulationspumpe zur variablen Einstellung der Membranüberströmung
- Hoher Betriebsdruck bis 40 bar
- Test von Spiral-, Keramik-, Hohlfaser- und Rohrmodulen (große Auswahl an Membranen verfügbar)
- Rohrbündelwärmeübertrager für Temperaturregulierung
- HMI mit Datenlogging



Weiter Informationen

MMS AG
Im Grossherweg 11
8902 Urdorf
Schweiz

T: +41 44 735 59 00
F: +41 44 735 59 01
info@mmsx.com
www.mmsx.com

SW18 System

Tools für innovative Prozessentwicklung

Anwendungen

Lebensmittel & Extrakte

- Protein Fraktionierung & Konzentrierung
- Extrakt Fraktionierung & Konzentrierung
- Hydrolysat Fraktionierung & Konzentrierung
- Zucker Fraktionierung & Konzentrierung
- Entalkoholisierung von Bier und Wein
- Soja Milch Entbitterung

Bio-Pharma

- Klärung von Fermentationsbrühe
- Enzym- & Protein Konzentrierung
- Peptid Konzentrierung & Entsalzung
- API Aufreinigung & Konzentrierung
- Oligosaccharid Aufreinigung & Konzentrierung
- Lösungsmittel Rückgewinnung

Natürliche Öle

- Entwachsen
- Entfärbung
- Aufreinigung
- Konzentrierung
- Öl/Wasser Separierung

Aroma und Farbstoffe

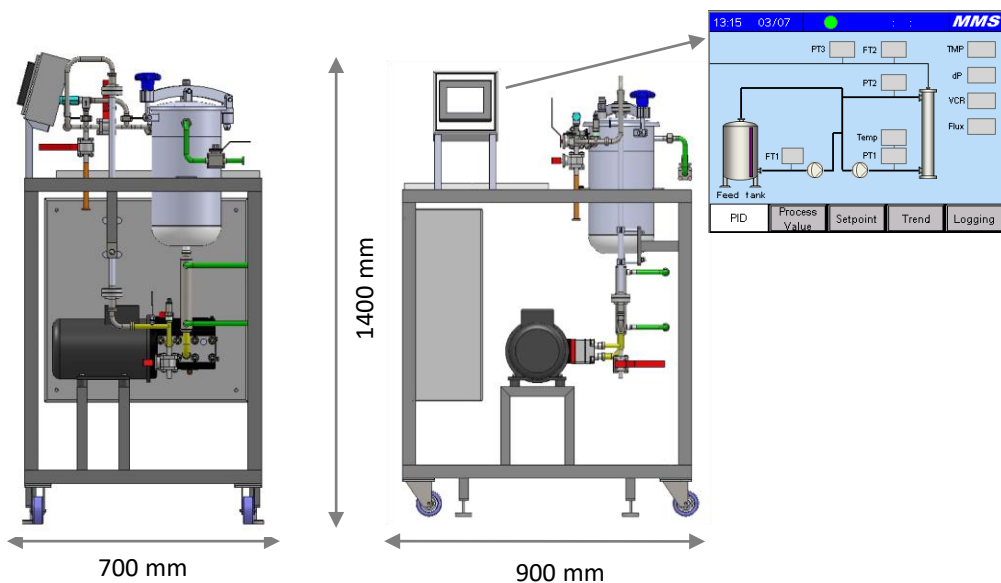
- Fraktionierung & Konzentrierung pfl. Extrakte
- Aufreinigung & Konzentrierung natürlicher Farbstoffe
- Aroma Sterilisierung
- Aroma Konzentrierung
- Behandlung Verdampferkondensat

Chemie

- Säure/Lauge Rückgewinnung
- Katalysator Separierung
- Lösungsmittel Rückgewinnung
- Polymer Aufreinigung & Konzentrierung
- Kondensatwasser Aufreinigung

Biokraftstoffe

- Klärung und Aufreinigung von org. Säuren
- Konzentrierung von org. Säuren
- Zuckerklärung & -konzentrierung
- Ethanolreinigung
- Rückgewinnung von Kondensatwasser

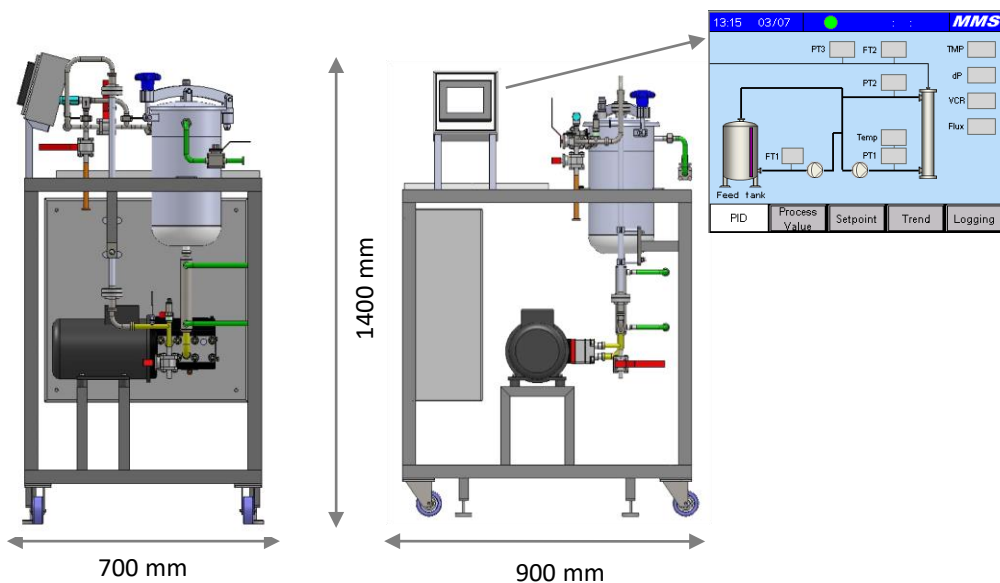


SW18 System

Tools für innovative Prozessentwicklung

Spezifikationen

Maße (L x B x H)	900 x 700 x 1400 (mm)
Gewicht	100 kg
Nennleistung	1.5 kW (400 V)
Membrantyp	Spiralmodul 1812 (andere Membrantypen erhältlich)
Membranfläche	0.2 – 0.3 m ² (Spiralmodul)
Druck/Zirkulationspumpe	Hochdruckpumpe (drehzahl geregelt), CIP tauglich
Permeatleistung	Permeatfluss 1 – 5 l/h (Permeatleistung kann je nach Feedmaterial variieren)
Volumenstrom	450 L/h
Verrohrung	Edelstahl 316 L
Feed Tank	Edelstahl 316 L, Volumen 10 L
Analgentotvolumen	500 - 800 mL (Abhängig von der Systemkonfiguration)
Instrumente	2 x Drucktransmitter (0 – 50 bar) 1 x Temperaturtransmitter (0 – 100 °C) 1 x Waage (0 – 15 kg, 1 g Auflösung)
Dichtungen und O-Ringe	EPDM (andere Ausführungen auf Anfrage)
Nenndruck	PN40 (PN60 auf Anfrage)
Betriebstemperatur	5 – 80 °C (Thermostat benötigt)
HMI	Touch Panel für Prozesssteuerung, Anzeige von Parametern und Datenlogging



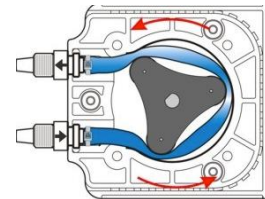
SW18 System

Tools für innovative Prozessentwicklung

Optionen

Diafiltrations-Kit

Eine peristaltische Pumpe wird in das System integriert und kann für kontinuierliche Diafiltrationsprozesse genutzt werden.



Lösemittel-Kit

Es wird ein Gehäuse für lösungsmittelstabile Membranen beigefügt. Die Pumpe, Dichtungen und O-Ringe werden in lösungsmittelbeständigen Materialien geliefert.



Tank Modifikation – Stickstoff-Begasung

Umrüstung des Tanks um eine Stickstoff-Begasung zu ermöglichen.



Modultypen

SW	Spiralmodule
HF	Hohlfasermodule
Ceram	Keramikelemente 10 mm
Tub	Rohrmodule (auf Anfrage)



Membran Cut-Offs

SW Mikrofiltration	0.3 µm
SW Ultrafiltration	2.5, 3.5, 5, 10, 50 kDa
SW Nanofiltration	150 Da, 300 Da, 1000 Da
SW Umkehrosmose	93% & 99% NaCl Rückhalt
HF Mikrofiltration	0.2 & 0.5 µm
HF Ultrafiltration	10, 30, 50 & 150 kDa
Keramik - Mikrofiltration	0.1, 0.2, 0.45, 0.8, 1.4 µm
Keramik - Ultrafiltration	15, 50, 150, 300 kDa
Ceram - Nanofiltration	500 Da, 700 Da, 1000 Da

